



FE/FT 系列探测器 使用说明手册

执行标准：Q31/0112000581C001-2017

上海恩信仪表有限公司

安全事项

设备安装、操作和维护之前务必仔细阅读本说明书。

特别留意**警告**和**注意事项**。

仪器的修理和零部件的更换必须采用本公司所提供的备品备件，并由受过培训的专业人员完成。

为减少危险，在拆卸传感器进行维修时，一定要切断电源，绝对不要在仪器开盖时进行操作。只有在确认周围环境安全的情况下才可以打开探测器。

探测器使用方式严格按照探测器使用要求进行操作。

对于新购置的仪器，使用之前一定要用已知浓度的标准气体进行校正。为最大限度的保证安全，建议每隔 3 个月，都要用已知浓度的标准气体进行至少一次校验。

信息提示

以下警告提示在整个使用手册中都会体现。

警告：清楚任何可能导致重大事故和人身伤亡的危险或不安全隐患。

注意：清楚任何可能导致人身伤害或产品或财产损失的危险或不安全隐患。

备注：清楚有用/附加信息。

针对资料中未涉及到的信息，烦请联络上海恩信仪表有限公司。

上海恩信仪表有限公司真诚接受针对使用手册内容上的错误或遗漏提出的诚恳批评指正。

参数与认证

环境参数:

温度: $-40^{\circ}\text{C}\sim+70^{\circ}\text{C}$

湿度: $\leq 95\% \text{RH}$

大气压力: $86\sim 106\text{kPa}$

物理参数

外形尺寸: $165\times 179\times 94$ (mm)

重量: 1.612Kg

主体材料: 铝合金

电气接口: M20*1.5 或特殊接口声明

技术参数

采样方式: 扩散式

测量范围: 详见合格证书

报警点: 详见合格证书

显示方式: LED 或带背光 LCD (以订货为准)

供电电压: 24VDC

信号输出: $\square 4\text{-}20\text{mA}$, $\square \text{RS485}$

检测误差: $\leq \pm 2\% \text{FS}$

响应时间: 按照国家法律法规 ≤ 60 , 具体响应时间详见合格证书

操作方式: 按键/红外遥控/磁棒 (后两种方式任选一种)

历史纪录: 200 条

认证信息:

FE 系列测量范围为 0-100%LEL 的点型可燃气体探测器

防爆证号: CJEx17.0284X

防爆标志: ExdIICT6Gb/ExtDA22 IP66 T85°C

消防证书编号:

FE-2102: 073184851249ROM

FE-1102: 073184851247ROM

CMC 证书编号: 沪制 00000327 号

CPA 证书编号: 2018C126-31

FT 系列有毒有害气体探测器

防爆证号: NO. CJEx17.0283X

防爆标志: ExdIICT6Gb/ExtDA21 IP68 T85°C

CMC: 沪制 01120063 号

CPA 证书编号: 2007C297-31

国际认证:

CE: NO. OB170410. SEION43

SIL: NO. 3H170519. SEIUQ57

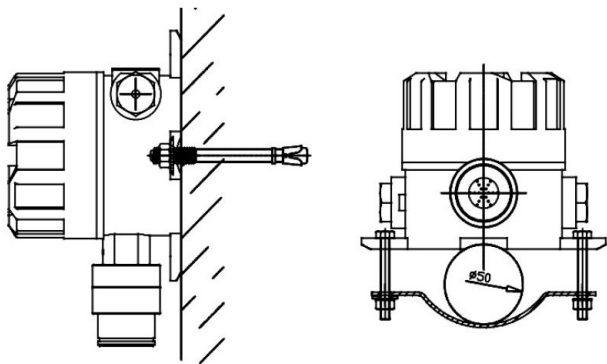
图纸:

部件图:

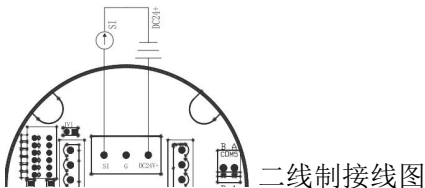
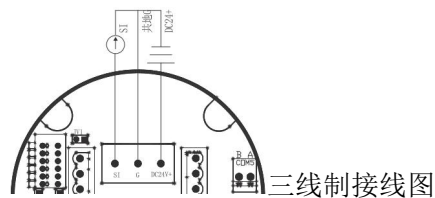


安装图:

抱管安装: 孔位间距 126, 安装孔 $\varnothing 8$



接线图:



安装说明:

选好安装位置后, 可以将探头固定。

固定的位置用户可以自行设计或由本公司指导。但都要遵守一个原则即探测器的传感器应垂直向下;

1. 探测器固定好后, 逆时针拧开探测器上盖;
2. 将探测器的内部检查表头 (黑色内壳) 垂直轴心轻轻拔出;
3. 电缆线从探测器右侧或左侧进线口穿进探测器腔体内 (注意电缆线穿入时不要碰伤线路板);
4. 按照底部接线板上栅栏接线端子位置 OUT (信号输出)、V- (电源负)、V+ (电源正) 正确接线;
5. 拧紧栅栏接线端子上的锁紧螺丝;
6. 将探测器的内部检查表头 (黑色内壳) 按拔下的方向插回探测器内部, 并向下插紧;
7. 顺时针方向拧紧探测器上盖;
8. 拧紧进线压紧螺母, 使电缆线被抱紧, 不松动。

调试说明

设备固定后, 在确保接线正确的条件下, 可以进行设备的调试。设备调试可以通过按键/红外遥控/磁棒方式进行 (后两种方式任选一种);

调试说明中所涉及的术语与名词对照图示如下:



红外遥控器上红色按钮为功能键 P, A/+CH1 为 Δ , B/-CH2 为 ∇ 。

程序菜单：
进入、退出设定

操作	显示	含义
按动确认键 P	1	进入系统菜单设置，菜单选项为 1-50 号；
按动确认键 P	EXIT	1 号菜单选项时操作，是否退出
按动确认键 P	0	退出系统菜单，返回测量状态

时间设定 (功能码: 2)

操作	显示	含义
按动确认键 P	1	进入系统菜单设置
按动△	2	2 代表时间设定
按动确认键 P	2 0 1 4	确认并进入年设定 按动△或▽，调整到实际年；
按动确认键 P	09 18	年设定确认，并进入月设定； 按动△或▽，调整到实际月；
按动确认键 P	09 18	月设定确认，并进入日设定； 按动△或▽，调整到实际日；
按动确认键 P	12 12	日设定确认，并进入时设定； 按动△或▽，调整到实际时；
按动确认键 P	12 12	时设定确认，并进入分设定； 按动△或▽，调整到实际分；
按动确认键 P	2	时间设定结束，并保存设定值

低报报警点设定 (功能码: 3)

操作	显示	含义
按动确认键 P	1	进入系统菜单设置
按动△	3	3 代表低级报警点
按动确认键 P	19.5	进入低级报警点设置
按动△或▽	19.5	设定 A1 报警点值
按确认键 P	3	A1 报警点值设定结束， 并保存设定

高级报警点设定 (功能码: 4)

操作	显示	含义
按动确认键 P	1	进入系统菜单设置
按动△	4	4 代表低级报警点
按动确认键 P	23.0	进入低级报警点设置
按动△或▽	23.0	设定 A2 报警点值
按确认键 P	4	A2 报警点值设定结束， 并保存设定

设备地址号设定 (功能码: 6)

操作	显示	含义
按动确认键 P	1	进入系统菜单设置
按动△	6	6 代表设备地址
按功能键 P	255	设备地址号 (注: 地址号范围 1-255)
按功能键 P	6	返回程序菜单

当设备以 RS485 方式接线，采用 MODBUS RTU 形式通讯时：

通讯速率：9600

数据位：8

停止位：1

奇偶校验：无

零点标定（功能码：40，密码8）

操作	显示	含义
按动确认键 P	1	进入系统菜单设置
按动△	40	40 代表零点标定
按确认键 P	0	密码输入
按动△	8	进入零点标定，密码为“8”
按确认键 P	2	零点实时值
按确认键 P	40	零点标定结束， 返回程序菜单

注意：

1. 零点标定应使用高纯氮或者在新鲜空气中进行；
2. 氧气探测器进入此菜单，标定后数值为 29.0；
3. 二氧化碳探测器进入此菜单，应在不带传感器时，使用专用二氧化碳设置工装标定。

增益标定（功能码：50，密码9）

操作	显示	含义
按动确认键 P	1	进入系统菜单设置
按动△	50	50 代表增益标定
按确认键 P	0	密码输入
按动△	9	进入增益标定，密码为“9”
按确认键 P	0	通入标准气体后显示数据值将有变动， 直到探测器显示稳定后，才可以进行调整
按动△和▽	20.9	调整显示数值，使显示值与标准气体浓度值一直
按确认键 P	50	增益标定成功，标定结束，返回程序菜单

历史报警记录查询

操作	显示	含义
仪器通电后进入正常界面，		
按动▽	35	记录当时报警数值
按动▽	2014	记录当时报警时间年
按动▽	0918	记录当时报警时间月，日
按动▽	1212	记录当时报警时间时，分

常见故障现象与解决方式

序号	故障现象	故障原因	排除方法
----	------	------	------

1	输出或显示达到满量程	传感器排线断路	更换传感器套筒
2	通入标准气体无反应	隔爆网堵塞	清洗套筒
		传感器失效	更换传感器
3	表头无显示	表头组件没有插到位	重现插拔表头组件

使用注意事项

(1) 探测器内部线路板在出厂前均进行过绝缘喷刷工艺，但在安装及调试时绝对不能随意碰触电路，也不能将电缆线短接，安装时要注意不要损坏探测器内部电路；

(2) 联机测试和使用时，要检查探测器和控制器的连线是否正确，控制器提供的电压是否在+17~30VDC 之间；电缆线连接时，在确定电压及极性后才可以连接

(3) 使用探测器时应按照国家法律法规进行使用前及使用中的定期检验，建议探测器每隔三个月标定一次；

(4) 在使用过程中严禁用打火机或高浓度气体对传感器进行熏吹，以免造成传感器漂移，损坏加速老化；

(5) 传感器套筒部分严禁转动，以免造成信号通讯失败；

(6) 探测器的隔爆网要注意防尘，否则灰尘杂质堵塞防护孔会使探测器的增益下降；

(7) 探测器的线路板，传感器及其它配件均有使用周期，在上述配件到期或损坏后应更换探测器生产企业自产或认可的备品备件，不要自行更换调用，如若发现使用非生产制造企业认可的备品备件，所出现的一切后果，本公司概不承担后果；

(8) 备品备件的更换需有经过生产制造企业培训或认可的专业人员进行操作，非授权人员的更换行为与生产制造企业无关，所出现的一切后果，本公司概不承担后果；

(9) 设备在原厂包装未拆封情况下，环境存储温度为 5℃，保存时间不超过 6 个月；标定周期请参照 4.0 探测器操作 (4)；

(10) 探测器自到用户手中之时算起，保修一年，保修期过后，本公司可以提供有偿服务。由于用户使用不当造成探测器损坏不在保修范

围之内，可视情况核收成本费用，进行修理或更换；

(11) 方式透气膜使用/更换注意事项及防护措施

11.1 安装时壳体表面避免粗糙，污垢，水，油等，必要时可用酒精擦拭表面；

11.2 在安装后需要对背胶边缘进行按压，可用手压两圈 2 秒，或者增加垫片压实，12 小时后当粘性达到最佳时才可正式使用；

11.3 中间未有胶区域不允许被手碰触远离尖锐锋利物，以免膜破损，同时严禁使用任何物品触碰粘贴好的防水透气膜；

11.4 在使用我公司防雨罩时，可以有效保护防水透气膜，是防护达到最佳效果。

成套性

FT-2104 有毒有害气体检测仪	1 个
说明书	1 套
合格证	1 张
附件	见装箱单
遥控器（非随机赠送产品）	<input type="checkbox"/>

上海恩信仪表有限公司

上海市嘉定区恒裕路 150 号金地威新嘉定智造园 22 号楼 5 楼

电话：021-33506123

传真：021-33506123

www.enxinsh.com

123@enxinsh.com